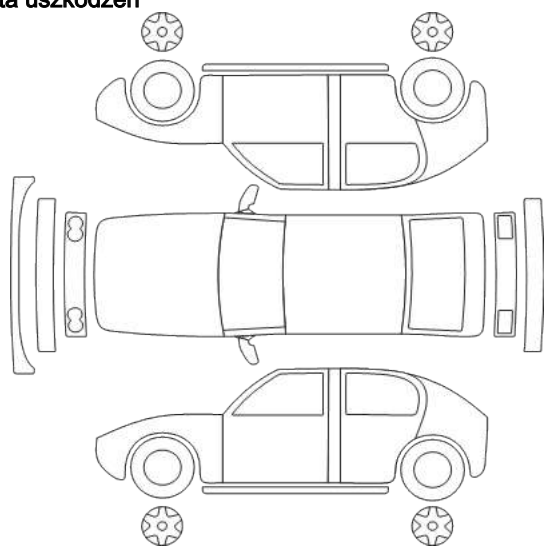


PROTOKÓŁ ZDAWCZO-ODBIORCZY (WYNAJEM)

Oględziny				
Data przekazania pojazdu		Status oględzin		
Następny przegląd [tys. km]		Data następnego przeglądu		
Serwis		Wykonujący oględziny		
Miejsce przekazania pojazdu				
Pojazd				
Nr rejestracyjny		VIN		
Marka		Rok produkcji		
Model		Stan licznika [km]		
Limit [km]				
Stan paliwa				
Użytkownik pojazdu		Telefon		
Nr prawa jazdy		Firma		
Kompletność wyposażenia / dokumentów				
Antena		Trójkąt ostrzegawczy		Gaśnica
Apteczka		Podnośnik		Polisa ubezpiec. OC
Kpl. kluczy z pilotem alarmu		Zapalniczka		Radio
Dowód rejestracyjny		Dywaniki		Książka serwisowa
Koło zapasowe		Instrukcja obsługi		Klucz do kół
Opony		Felgi		
Kołpaki		Zgodne z sezonem		Chlapacze
Opona	Producent	Model	Rozmiar	Bieżnik [mm]
PL				
PP				
TL				
TP				
Informacje ogólne				
Tapicerka wymaga prania		Użytkownik nie posiada ważnej polisy OC		
Poziom oleju poniżej minimum		Użytkownik pałący		
Pojazd niejezdny				
Termin badania technicznego		Data ważności gaśnicy		
Uwagi warsztatu				
Uwagi użytkownika				

Lista uszkodzeń



Element

Uszkodzenie

Opis uszkodzenia

Brak uszkodzeń

Podpisy

Podpis Klienta/Użytkownika

Podpis Dostawcy/LeasePlan