

LeasePlan

Fair & transparent - Fahrzeugbewertungskriterien Transporter

Richtlinien für Transporter

LeasePlan



What's next?

Überblick über unsere Partner

MACADAM

Macadam Europe ist ein unabhängiger Experte auf dem Gebiet der Inspektion von Leasingrückläufern und des Remarketing-Supports für Leasinggesellschaften, Flottenbetreiber und Fahrzeughersteller, sowohl vor Ort als auch beim Kunden. Mit mehr als 1,5 Million Inspektionen pro Jahr, in 24 Ländern, ist Macadam Europe Marktführer auf dem europäischen Kontinent.

DEKRA
DEKRA Automotive Solutions

DEKRA ist eine der weltweit führenden Experten-Organisationen: Das Unternehmen ist heute in mehr als 50 Ländern aktiv. Mehr als 29.000 Mitarbeiter sorgen nachhaltig für Sicherheit, Qualität und Umweltschutz. Die DEKRA Geschäftsfelder "Automotive", "Industrial" und "Personnel" stehen für qualifizierte und innovative Dienstleistungen im Zusammenhang mit Fahrzeugprüfungen, Gutachten, Schadensregulierung, Beratung, Zertifizierung, Industrie-Prüfdienstleistungen und Produktprüfungen. DEKRA Automotive Solutions, eine Serviceeinheit der DEKRA-Gruppe und zentraler Bestandteil der DEKRA Automotive Business Unit, ist eine internationale Organisation mit Schwerpunkt auf der Organisation von Fahrzeugrückläufen und der Wiedervermarktung von Gebrauchtfahrzeugen. Das Unternehmen verfügt über umfassende Erfahrung und steht Automobilherstellern sowie Miet- und Leasinggesellschaften mit seinen Managementlösungen für Gebrauchtfahrzeuge zur Seite. www.dekra.com

eurotaxGLASS'S
Automotive Business Intelligence

EurotaxGlass's ist der führende Anbieter von Daten, Lösungen und Business Intelligence Services für die europäische Automobil-Gemeinschaft. Das Unternehmen stellt mithilfe einer Kombination aus gesammelten Daten, Marktanalysen und mathematischen Modellen entscheidungsrelevante Informationen zur Verfügung. www.eurotax.com

Audatex
a Solera company

Audatex, ein Solera-Unternehmen, ist der einzige globale Anbieter von Lösungen zur Schadensregulierung. Wir bieten das umfassendste integrierte Anwendungsportfolio für die Schadensabwicklung, Schadenkalkulation, Geschäfts- und Lagersteuerung und Geschäftsanalysen für Ihr Leistungsmanagement. Unsere Lösungen helfen Versicherungsträgern, Werkstätten für die Reparatur von Unfallschäden und Automobil-Recyclingbetrieben die Prozesse ihres Kerngeschäfts zu automatisieren, Arbeitsabläufe mit Branchenpartnern abzustimmen und die Leistung zu steuern. www.audatex.com



Einführung

LeasePlan führt einen qualifizierten Prozess für die Fahrzeugrückgabe bei Ablauf des Leasingvertrags durch. Wir bieten sowohl unseren Leasing- als auch Wiedervermarktungskunden einen vollständig unabhängigen, fairen und transparenten Service. In Verbindung mit dem erwarteten Zustand jedes zurückgegebenen Leasing-Fahrzeuges haben wir Mindeststandards entwickelt.

Nach der Rückgabe an LeasePlan wird jedes Fahrzeug von innen und außen genau überprüft. Um seine Unabhängigkeit zu wahren, nutzt LeasePlan für die Durchführung dieser Inspektionen die Angebote von Macadam Europe und DEKRA Automotive Services. Beide Unternehmen sind Marktführer im Bereich der Fahrzeugprüfung und -verifizierung und bieten eine Inspektion auf Basis von Herstellerdaten an. Für jedes Fahrzeug wird ein Zustandsbericht und die Schadensschätzung durch einen Gutachter erstellt. Diese werden unseren Leasingkunden und Gebrauchtwagenkäufern zur Verfügung gestellt.

Akzeptabel und nicht akzeptabel

Es heißt, ein Bild sagt mehr als tausend Worte. Daher möchten wir Ihnen in diesem Leitfaden das Prinzip von Fair Wear & Tear anhand grafischer Darstellungen darüber, was akzeptabel ist und was nicht, erläutern.



Es ist natürlich eine große Herausforderung, jeden einzelnen möglichen Schaden zu dokumentieren. Aber nach der Lektüre dieses Leitfadens werden Sie einen guten Eindruck davon bekommen haben, welche Mindeststandards wir bei der Fahrzeugrückgabe ansetzen.

Bitte beachten Sie, dass die Beurteilung des üblichen Verschleißes generell vom Alter und der Kilometerleistung des geprüften Fahrzeugs abhängt. Bestimmte Bruchstellen und Schäden sind jedoch nicht akzeptabel, unabhängig von Alter und Laufleistung. Dazu zählen unter anderem fehlendes Zubehör oder zerbrochenes Glas. In allen Fällen werden wir uns bemühen, die Kosten für die Schadensbehebung fair zu kalkulieren. Dabei gehen wir wenn möglich eher von den Reparatur- als den Austauschkosten aus.

Wenn unsere unabhängigen Partner ihre Prüfung abgeschlossen haben, erstellen sie einen Zustandsbericht. In diesem werden alle Schäden aufgeführt, die über den akzeptierten üblichen Verschleiß hinausgehen. In diesem Bericht werden auch die erforderliche Reparaturmethode und die dafür anfallenden Kosten aufgeführt. Außerdem wird für den Gebrauchtwagenkäufer die Schadensschätzung durch einen Gutachter erstellt.



Fahrzeugrückgabe

Im Grunde müssen Sie bei der Rückgabe alles zurückgeben, was Ihnen damals mit dem Fahrzeug ausgeliefert wurde.



Dazu gehören unter anderem:

- Alle Schlüssel einschließlich Haupt- und Ersatzschlüssel
- Alle Originaldokumente wie zum Beispiel das Handbuch, ZB 1 und Serviceheft
- Der unterzeichnete und mit Stempel versehene Nachweis über durchgeführte Services
- Ein gültiges TÜV-Zertifikat (falls zutreffend)
- SD-Karten, CDs oder DVDs für das Navigationssystem (löschen Sie aus Sicherheitsgründen gespeicherte Orte wie Ihre Heimatadresse)
- Alles entfernbare Audiozubehör (wie Freisprecheinheiten)
- Alles zusätzliche Equipment im Fahrzeug, das nicht fest installiert ist (Abschleppstange, Gestell für die Ladefläche, Sicherheitsgitter, Dachreling usw.)
- Die gesamte mit dem Fahrzeug gelieferte Notfallausrüstung (Wagenheber, Radmutter Schlüssel, Warndreieck, Verbandskasten usw.)
- Das Ersatzrad muss im Fahrzeug liegen und den gesetzlichen Anforderungen entsprechen
- Wenn Ihr Fahrzeug über ein "Tire Mobility Set" verfügt, so muss dieses funktionsfähig sein (Reifendichtmittel und 12-Volt-Kompressor, der im Zigarettenanzünder angeschlossen werden kann)

Entfernen Sie alle persönlichen Gegenstände aus dem Fahrzeug

Denken Sie bitte auch daran, vor der Rückgabe alle persönlichen Gegenstände aus dem Fahrzeug zu nehmen. Dazu zählen beispielsweise:

- Musik-CDs/DVDs/SDs
- Straßenkarten
- Sonnenbrillen
- Tankkarten

Denken Sie daran, alle Ablageflächen in Ihrem Fahrzeug zu überprüfen, wie Kofferraum, Handschuhfach, Türfächer, Taschen an den Rückenlehnen und alle anderen Staufächer zu leeren. Leider können wir nach der Fahrzeugrückgabe keine im Wagen vergessenen persönlichen Gegenstände mehr zurückgeben.



Tipps zur Vorbereitung der Fahrzeugrückgabe

Es gibt ein paar Dinge, die Sie vor Rückgabe und Prüfung Ihres Fahrzeuges tun können, um unvorhergesehene Kosten für Schäden zu vermeiden.

Machen Sie gründlich Gebrauch von diesem Leitfaden:

Nutzen Sie diesen Leitfaden, um das Fahrzeug zu untersuchen und machen Sie sich Notizen zu Schäden, die Sie entdecken. Ihre eigene Inspektion vor der Rückgabe hilft Ihnen, die Schäden am Fahrzeug genau einzuschätzen. Auf diese Weise vermeiden Sie böse Überraschungen in Form unerwarteter Kosten.

Reinigen Sie Ihr Fahrzeug sowohl von innen als auch außen:

Geben Sie Ihr Fahrzeug möglichst von innen und außen gereinigt sowie trocken zurück, da sonst eine einwandfreie Zustandsdokumentation bei Fahrzeugrückgabe nicht möglich ist. Gute Rücknahmebedingungen erleichtern die Dokumentation.

Reifen, Aufkleber und Reinigung

Reifen

Die Fair Wear & Tear-Einschätzung umfasst auch die Überprüfung der Reifen. Wenn Winterreifen im Dienstleistungsumfang enthalten waren, muss der komplette Radsatz zurückgegeben werden: vier Reifen, einschließlich Felgen und Radschrauben. Wird ein Fahrzeug im Winter zurückgegeben, gilt das gleiche für die Sommerreifen. Bitte sehen Sie in Ihrem lokalen LeasePlan-Vertrag nach, welche spezifischen Vereinbarungen Sie im Hinblick auf die Rückgabe von Winter- und Sommerreifen getroffen haben.

Viele Hersteller stellen entweder ein Ersatzrad oder ein "Tire Mobility Set" bestehend aus einem Reifendichtmittel und einem Luftkompressor zur Verfügung. Bei Rückgabe muss das Reserverad oder das "Tire Mobility Set" im funktionstüchtigen Zustand zurück gegeben werden.

Aufkleber

Werbeaufkleber, Beschriftungen und Abziehbilder (einschließlich Kleberückstände) können unabhängig von Größe und Zustand den Wiederverkaufswert eines Fahrzeugs mindern. Infolgedessen müssen diese vor Verkauf des Fahrzeugs vollständig entfernt werden. Dabei spielt es keine Rolle, ob sie sich auf der Karosserie oder Glas befinden. Sollte die Entfernung (der oben genannten Elemente) durch LeasePlan erfolgen, wird der Aufwand in Rechnung gestellt.

Reinigung

Unangenehme Gerüche und/oder Flecken im Innenbereich können den Wiederverkaufswert eines Gebrauchtfahrzeugs spürbar mindern. Daher können Sie Ihr Fahrzeug vor der Rückgabe von einem professionellen Reinigungsunternehmen säubern lassen, wenn Sie dies für nötig halten.



Exterieur Ladefläche

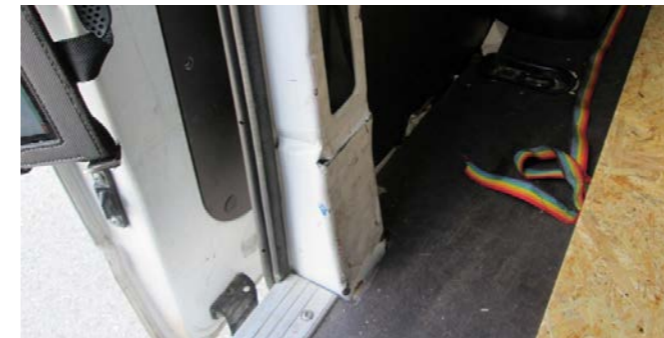
✓ Akzeptabel

- Kratzer, Schrammen und/oder Verformungen am Ladebereich, vorausgesetzt, diese beeinträchtigen nicht die Funktion der Türen und sind von außen nicht sichtbar
- Abnutzungen, Dellen und Unebenheiten an den Ladekanten oder den Wänden des Ladebereiches, vorausgesetzt diese führen nicht zu einer Beeinträchtigung des Laderaumes und sind von außen nicht sichtbar
- Zusätzliche Einbauten im Fahrzeug, vorausgesetzt diese wurden korrekt installiert und entsprechen den Fahrzeugvorschriften



✗ Nicht akzeptabel

- Verformungen des Radkastens und Anzeichen einer unzulässigen Beladung oder einer unzureichenden Sicherung geladener Güter
- Alle Dellen, Schrammen und Kratzer im Ladebereich mit Rostentwicklung
- Löcher oder schwerwiegende Verformungen im Boden der Ladefläche
- Beschädigte, zerbeulte oder zerbrochene Innenverkleidung, die zu einer beeinträchtigten Nutzung von Türen, Fenstern und Einbauten führt
- Verformung von Teilen der Karosserie, Trennwänden, Türen oder Fenstern, durch die die Funktionsfähigkeit des Laderaumes beeinträchtigt wird
- Von außen sichtbare Schäden im Innern des Ladebereiches
- Fehlende Innenverkleidung oder Trennwände
- Risse, Löcher oder fehlende Teile im Boden des Ladebereiches bzw. in der Verkleidung im Bereich des Laderaumes



Exterieur Türschwelle und Türdichtung

✓ Akzeptabel

- Abschürfungen oder Kratzer an der Schwelle des Laderaumes, vorausgesetzt, diese beeinträchtigen nicht die Funktion von Stoßstangen, Scheinwerfern usw.
- Abnutzungen an den Türschwellen, an den Seiten oder der Rückseite des Laderaumes, vorausgesetzt diese beeinträchtigen nicht die Funktion der Türen



✗ Nicht akzeptabel

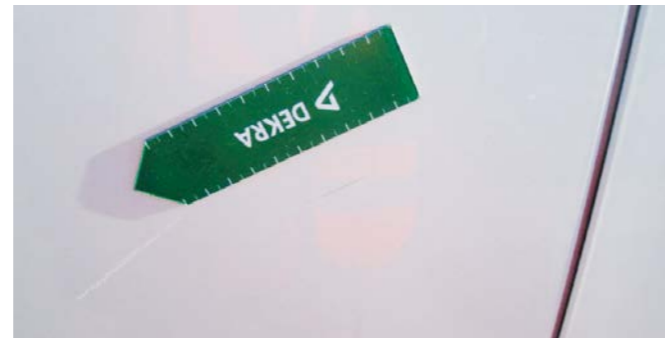
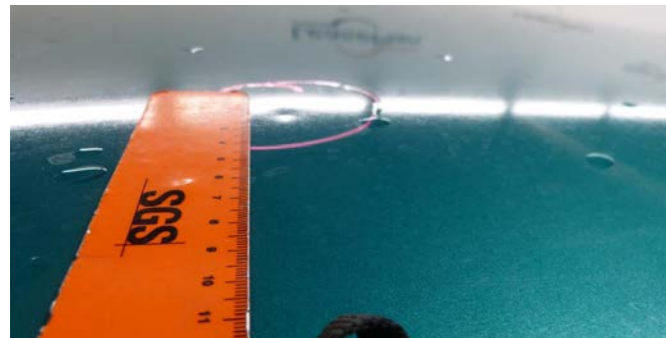
- Schäden, die zur Verformung der Türschwellen geführt haben
- Schrammen, Kratzer oder Abnutzungsspuren an der Türschwelle des Laderaumes, die die Funktion von Stoßstangen, Scheinwerfern usw. beeinträchtigen
- Abnutzungsspuren an den Türschwellen, an den Seiten oder der Rückseite des Laderaumes, die die Funktion der Türen beeinträchtigen
- Beschädigte Türdichtungen



Exterieur Fahrzeugkarosserie und Lack

✓ Akzeptabel

- Alle Lackschäden, Kratzer, Schrammen und Abnutzungsspuren bis zu einer Länge von 10 cm, die sich mit mechanischem Polieren entfernen lassen
- Dellen bis zu einer Größe von 2 cm, vorausgesetzt es sind nicht mehr als zwei Dellen pro Karosserieteil
- Kleinere Steinschlagschäden, vorausgesetzt diese bedecken weniger als 25% des Karosserieteiles
- Lackschäden, die vor einer möglichen Rostentwicklung ordentlich ausgebessert wurden



✗ Nicht akzeptabel

- Mehr als 10 cm lange Lackschäden, Kratzer, Schrammen und Abnutzungsspuren
- Alle Lackschäden, Kratzer, Schrammen und Abnutzungsspuren, die sich nicht durch mechanisches Polieren entfernen lassen
- Über 2 cm große Dellen
- Mehr als zwei Dellen pro Karosserieteil
- Rostentwicklung an einem beliebigen Schaden
- Steinschlagschäden, die mehr als 25% des Karosserieteiles bedecken
- Nicht ordnungsgemäß durchgeführte Lackierarbeiten, bei denen ein Farbunterschied sichtbar ist
- Nicht ordnungsgemäß durchgeführte Reparaturarbeiten
- Verfärbung des Lacks aufgrund äußerer Einflüsse



Exterieur Kühlergrill und Stoßstange

✓ Akzeptabel

- Alle Kratzer, Schrammen und Abschürfungen bis zu einer Länge von 10 cm, die sich mit mechanischem Polieren entfernen lassen
- Bei nicht lackierten Stoßstangen sind Abschürfungen, Kratzer und Schrammen bis zu einer Länge von 10 cm akzeptabel
- Dellen mit einer Größe von maximal 2 cm, maximal zwei Dellen pro Stoßstange oder Kühlergrill
- Verfärbung aufgrund äußerer Einflüsse, z. B. Wetterbedingungen



✗ Nicht akzeptabel

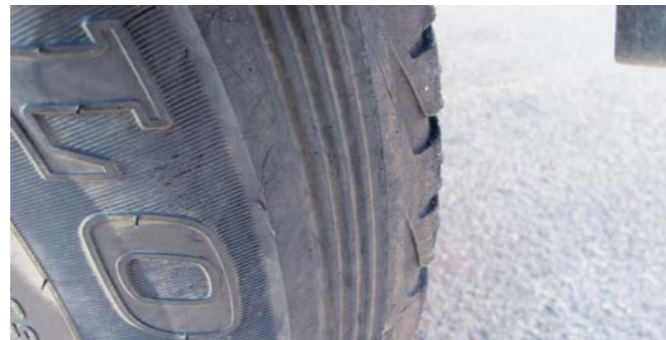
- Zerbrochene, rissige oder verformte Kühlergrille bzw. Stoßstangen
- Alle mehr als 10 cm langen Lackschäden, Kratzer, Schrammen und Abschürfungen
- Lackierte Stoßstangen: alle Steinschlagschäden, Kratzer, Schrammen und Abschürfungen, die sich nicht mit mechanischem Polieren entfernen lassen
- Über 2 cm große Dellen
- Mehr als zwei Dellen pro Kühlergrill oder Stoßstange
- Schäden durch nicht sachgemäße Verwendung von Chemikalien



Exterieur Reifenabnutzung und Felgen

✓ Akzeptabel

- Reifen mit einem Profil von mindestens 1,6 mm oder ein Reifenprofil, das den gesetzlichen Bestimmungen des Landes entspricht
- Auf der Oberseite der Radzierblende oder der Felge: ein Kratzer, eine Schramme oder eine Abschürfung von bis zu 10 cm Länge
- Am Rand der Radzierblende oder der Felge: ein Kratzer, eine Schramme oder eine Abschürfung von bis zu 10 cm Länge



✗ Nicht akzeptabel

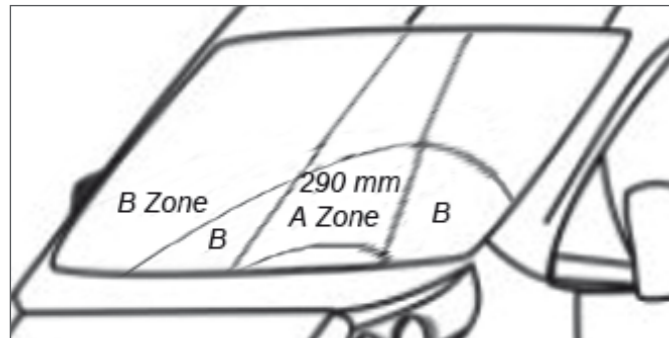
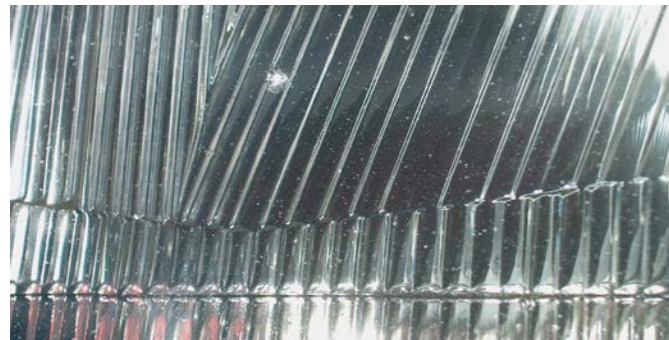
- Kratzer, Schrammen oder Abschürfungen länger als 10 cm
- Verformte Reifen, z. B. Blasen auf der Seitenwand
- Wölbungen, Risse oder Schnitte in den Reifen
- Beschädigung der Seitenwand oder des Profils
- Mit einem Fremdkörper perforierte Reifen
- Zerbrochene oder verformte Radzierblenden, Radkappen, oder Felgen
- Rostentwicklung an der Felge
- Rückgaben ohne Tire Mobility Set und/oder Ersatzreifen



Exterieur Verglasung und Scheinwerfer

✓ Akzeptabel

- Steinschlagschäden, vorausgesetzt sie sind kleiner als 1 cm und befinden sich nicht in Bereich A der Windschutzscheibe
- Steinschlagschäden auf der Oberfläche der Frontscheinwerfer, Nebelleuchten oder Blinker, die nicht zu Glasbruch führen und die Funktion nicht beeinträchtigen
- Kleinere Aufkleber auf dem Glas, die gesetzlich erforderlich sind



✗ Nicht akzeptabel

- Zerbrochenes Glas oder zerbrochene Scheinwerfer
- Risse oder Steinschlagschäden auf den Scheinwerfern, die die Funktion einschränken. Alle Glühbirnen müssen funktionstüchtig sein
- Selbst angebrachter Sonnenschutz oder getönte Streifen müssen vollständig von der Windschutzscheibe entfernt werden, wenn Sie nicht professionell angebracht wurden, zerrissen sind oder sich bereits von den Ecken der Windschutzscheibe ablösen
- Steinschlagschäden oder Risse über 1 cm Länge und/oder in Bereich A



Exterieur Spiegel und externe An-/Aufbauten

✓ Akzeptabel

- Abschürfungen, Kratzer und Schrammen bis zu einer Länge von 5 cm
- Rückgabe eines Fahrzeugs mit intakten Abschleppstangen und Bolzen
- Montierte Signallampen oder Scheinwerfer, die ordnungsgemäß angebracht wurden, voll funktionsfähig und unbeschädigt sind. Die Scheinwerfer müssen den gesetzlichen Vorgaben vollständig entsprechen und, sofern lokale Gesetze dies vorsehen, in den Fahrzeugpapieren eingetragen sein
- Nachträglich installierte Antennen oder Dachmontagen müssen voll funktionsfähig sein, mit den Verkehrssicherheitsbestimmungen übereinstimmen und für den Fahrzeugtyp zugelassen sein
- Wenn externe An-/Aufbauten entfernt wurden, müssen die betroffenen Bereiche ordentlich repariert werden



✗ Nicht akzeptabel

- Kratzer und Schrammen länger als 5 cm
- Verformungen des Spiegels und/oder des Spiegelgehäuses
- Montierte Signallampen, durch deren Anbringung oder Entfernung die Fahrzeugstruktur beschädigt wurde
- Beschädigte, zerbrochene oder rostige Dachgepäckträger und/oder Abschleppstangen



Interior Fahrzeuginnenraum

✓ Akzeptabel

- Verunreinigungen und Flecken auf der Innenverkleidung, den Sitzen, Teppichen und Bodenmatten, die bei einer allgemeinen Reinigung entfernt werden können
- Sitze mit Abnutzungsspuren und Ausbeulungen durch allgemeine Nutzung
- Verfärbungen von Einzelteilen aufgrund der täglichen Nutzung und des normalen Verschleißes
- Telefonmontagevorrichtungen/Gehäuseeinheiten können im Fahrzeug verbleiben



✗ Nicht akzeptabel

- Verunreinigungen und Flecken auf der Innenverkleidung, den Sitzen, Teppichen und Bodenmatten, die bei einer allgemeinen Reinigung nicht entfernt werden können und eine Spezialreinigung erfordern
- Schnitte, Abnutzungsspuren, Risse und Verformungen an der Innenverkleidung, den Sitzen, Teppichen und Bodenmatten
- Löcher in der Konsole infolge der Entfernung von Geräten
- Schnitte, Furchen oder lose Stellen am Lenkrad
- Unangenehme Gerüche, die sich nur mit einer Spezialreinigung entfernen lassen
- Rückgabe des Fahrzeugs ohne vorher ausgebauter Sitze



LeasePlan

leaseplan.de